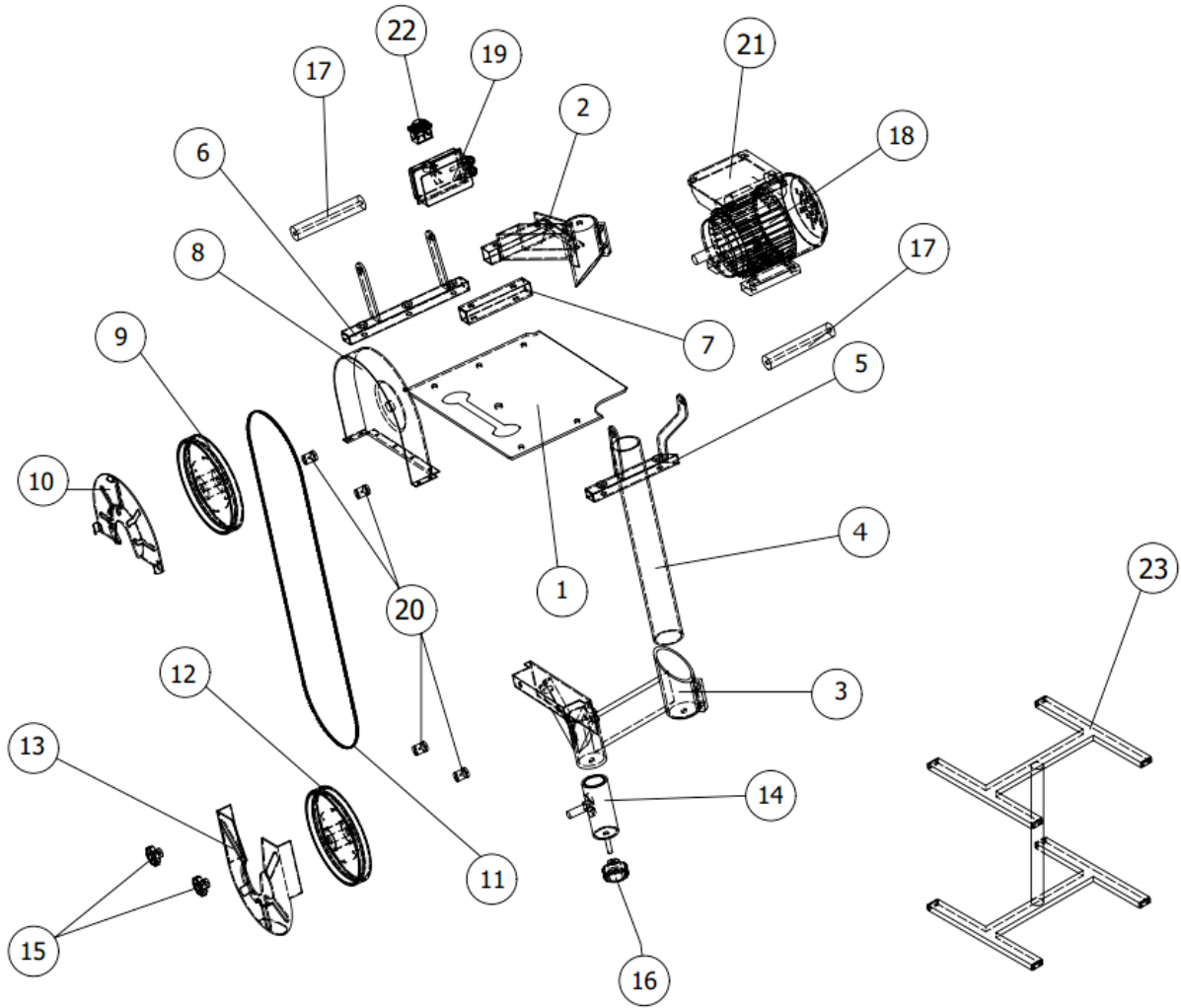


Technický výkres – pásová pila



Náhradní díly – pásová pila

- 1) základní vodící deska
- 2) horní rameno
- 3) dolní rameno
- 4) trubka
- 5) držák s vybráním (levý)
- 6) držák pravý
- 7) úchyt motoru
- 8) horní kryt kola (zadní část)
- 9) horní kolo
- 10) horní kryt kola (přední část)
- 11) řezný pásek
- 12) spodní kolo
- 13) spodní kryt
- 14) napínací segment
- 15) přichytná matice spodního krytu
- 16) napínací šroub
- 17) madlo
- 18) motor
- 19) plastová krabice
- 20) vodící pouzdra
- 21) plastový kryt motoru
- 22) spínač kompletní
- 23) stojan